



Arbejdslygte LED i smalt design

Kompakt konstruktion og fleksibel i brug

 **CERMAX**®

LED Arbejdslygte med stor fleksibilitet og høj lyseffekt

Smal, kompakt og lang holdbarhed

Effektiv belysning af omgivelserne kombineret med et mindre pladskrævende design

En ny bak- og arbejdslygteserie fra ERMAX med et smalt, aflangt, kompakt design, som kan placeres fleksibelt på køretøjet grundet det mindre pladskrævende design, og vinkles/roteres efter behov.

ERMAX programmet inden for bak- og arbejdslygter opfylder de højeste krav til kvalitet, funktionalitet og driftssikkerhed. Den innovative LED teknologi sikrer lang levetid, energieffektivitet og maksimal ydelse. Reparation og "downtime" reduceres derved til et absolut minimum.

De anvendte materialer opfylder alle krav med hensyn til høj stabilitet, og er modstandsdygtig over for stød, vibrationer, snavs og fugt.



Lumen 2.700



Lumen 3.600

ERMAX arbejdslygter - hvorfor ?

- 1 Seneste lys- og LED teknologi**
Høj lyseffekt og homogen fordeling af lyset. Nyeste dioder - mindre varmeafgivende og med lang levetid.
- 2 Kraftigt lygteglas**
Kraftigt slagfast lygteglas fremstillet af polycarbonat indfuget i huset.
- 3 Klart lygteglas**
Mindre tab mellem den teoretiske og effektive lumen grundet det klare lygteglas.
- 4 Kan indsættes og anvendes overalt**
Det smalle, kompakte design giver høj fleksibilitet omkring monteringsmuligheder - også hvor pladsen er ekstra trang.
- 5 Godkendt som baklygte (ECE-R23)**
Markedets kraftigste lygte med baklygte-godkendelse (380 serien) - ved vertikal montering og en 48° hældningsvinkel.

Standardprogram med stor fleksibilitet

Arbejd mere sikkert og mere produktivt i et klart lys

Aflangt, kompakt design, universelt anvendelige og mange tilslutningsmuligheder

ERMAX bak- og arbejdslygter fås med forskellige tilslutningsmuligheder. Ved varianter med stikdåse eller stikprop er der mulighed for at tilpasse kabellængden efter behov ved brug af forlængerkabler og adapter-kabler fra standardprogrammet.



500 mm kabel med open-end



1.000 mm kabel med Super-Seal stikprop



300 mm kabel med Super-Seal stikdåse



Med integreret Deutsch stikdåse (DT2)

6 Overfladebehandling

Robust overfladebehandling – også i huller og gevind. Beskytter aluminiumsdelene mod korrosion

7 Effektiv varmeafledning

Lygtehusets effektive køleripser tillader maksimal lyseffekt uanset drifttid og områdetemperatur.

8 Trykduligning

Integreret ventil for udligning af tryk i lygtehuset - optimal tæthed.

9 Polaritetsbeskyttelse

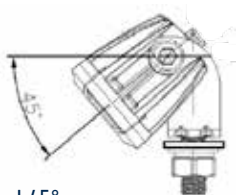
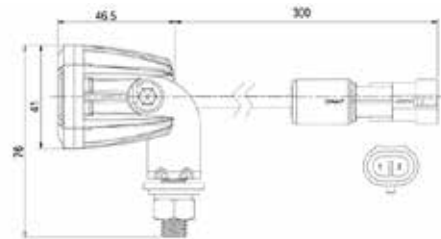
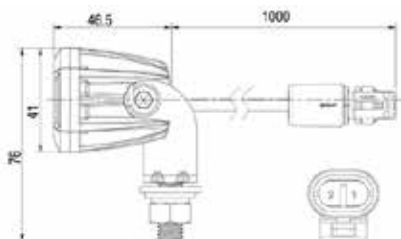
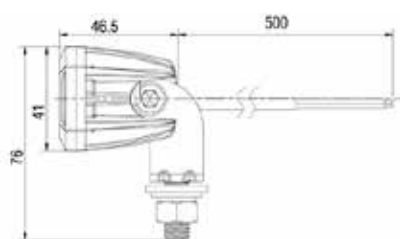
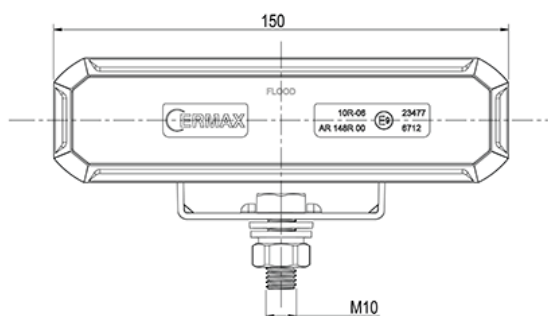
Er beskyttet mod omvendt polaritet.

10 Førsteklasses, godkendt kvalitet

Alle produkter undergår vores strenge kvalitetskriterier og test-metoder for at kunne garantere en høj produktkvalitet.

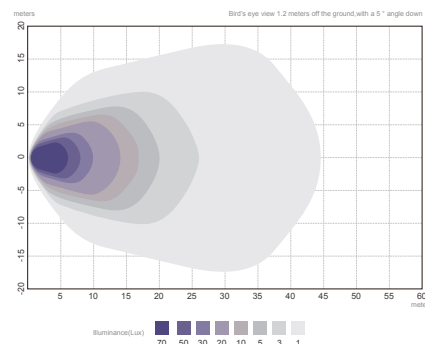
LED Arbejdslygte 12 / 24V - 6 dioder

Teoretisk Lumen: 2.700



Godkendt som baklygte med 45°
hældningsvinkel monteret vertikalt

Lysmønster



Beskrivelse

Lygteglas: Slagfast polycarbonat
 Lygtehus: Aluminium
 Farvetemperatur: 6500K
 Mål, B x H x D: 150 x 41 x 46 mm
 Lygtehøjde, total: 54 mm
 Boltstørrelse: 22 mm / M10
 Bredde lygtefod: 63 mm

Arbejdstemperatur: -40°C til + 65°C

IP Rating: IP6K9K

Monteringsbeslag i rustfrit stål med polycarbonat skive

Ledningsfarve:

Brun = minus

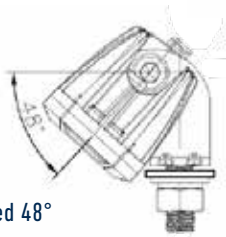
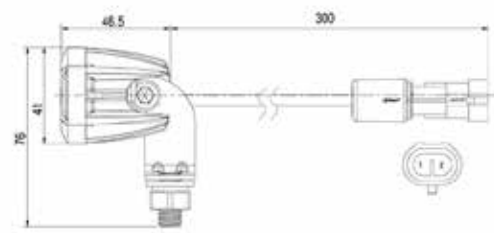
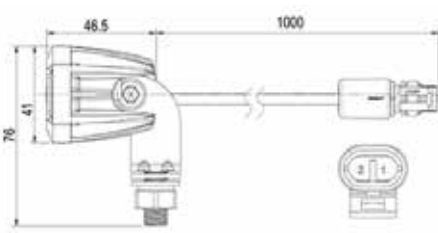
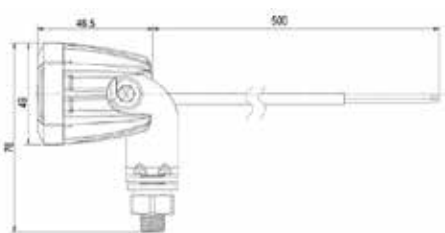
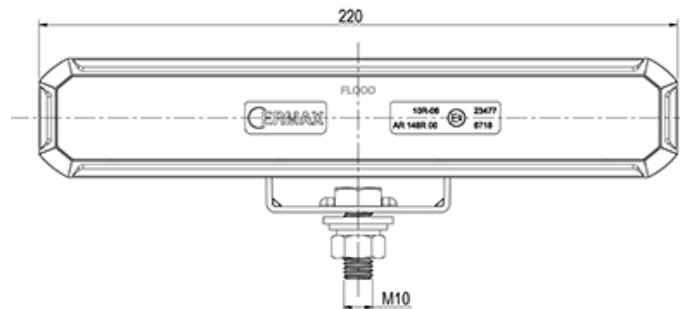
Blå = +



Spænding	Forbrug	Tilslutning	Kabellængde	Lyskilde	Lumen, teoretisk / effektiv	Lysmønster	Artikel-Nr.
12 / 24 V	30 W	Open-end	500 mm	6 High Power LED	2.700 / 2.000	Flood	098 174 360
12 / 24 V	30 W	Super-Seal stikprop	1.000 mm	6 High Power LED	2.700 / 2.000	Flood	098 174 364
12 / 24 V	30 W	Super-Seal stikdåse	300 mm	6 High Power LED	2.700 / 2.000	Flood	098 174 365
12 / 24 V	30 W	Integreret Deutsch (DT2) stikdåse	--	6 High Power LED	2.700 / 2.000	Flood	098 174 367

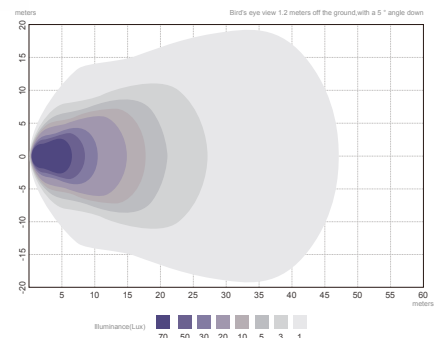
LED Arbejdslygte 12 / 24V - 8 dioder

Teoretisk Lumen: 3.600



Godkendt som baklygte med 48°
hældningsvinkel monteret vertikalt

Lysmønster



Beskrivelse

Lygteglas: Slagfast polycarbonat
 Lygtehus: Aluminium
 Farvetemperatur: 6500K
 Mål, B x H x D: 220 x 41 x 46 mm
 Lygtehøjde, total: 54 mm
 Boltstørrelse: 22 mm / M10
 Bredde lygtefod: 63 mm

Arbejdstemperatur: -40°C til + 65°C
 IP Rating: IP6K9K
 Monteringsbeslag i rustfrit stål med polycarbonat skive
 Ledningsfarve:
 Brun = minus
 Blå = +



Spænding	Forbrug	Tilslutning	Kabellængde	Lyskilde	Lumen, teoretisk / effektiv	Lysmønster	Artikel-Nr.
12 / 24 V	40 W	Open-end	500 mm	8 High Power LED	3.600 / 2.700	Flood	098 174 380
12 / 24 V	40 W	Super-Seal stikprop	1.000 mm	8 High Power LED	3.600 / 2.700	Flood	098 174 384
12 / 24 V	40 W	Super-Seal stikdåse	300 mm	8 High Power LED	3.600 / 2.700	Flood	098 174 385
12 / 24 V	40 W	Integreret Deutsch (DT2) stikdåse	--	8 High Power LED	3.600 / 2.700	Flood	098 174 387

Et supplement til en stærk familie

Arbejdslygte med aluminiumshus

LED Baklygte 098 256 25x

Lumen 650

Lygteglas: Slagfast Polycarbonat

Lygtehus: Aluminium

Tilslutning: Open-end, Super-Seal stikdåse / stikprop



LED Arbejdslygte 098 174 25x

Lumen 800

Lygteglas: Slagfast Polycarbonat

Lygtehus: Aluminium

Tilslutning: Open-end, Super-Seal stikdåse / stikprop



LED Arbejdslygte 098 174 26x

Lumen 1.600

Lygteglas: Slagfast Polycarbonat

Lygtehus: Aluminium

Tilslutning: Open-end, Super-Seal stikdåse / stikprop, Deutsch DT2 stikdåse

* Testet som baklygte (ECE-R23) med 30° hældning ved vertikal montering



LED Arbejdslygte 098 174 27x

Lumen 2.400

Lygteglas: Slagfast Polycarbonat

Lygtehus: Aluminium

Tilslutning: Open-end, Super-Seal stikdåse / stikprop, Deutsch DT2 stikdåse

* Testet som baklygte (ECE-R23) med 35° hældning ved vertikal montering



Denne arbejdslygte fås også med holder og afbryder

LED Arbejdslygte 098 174 28x

Lumen 3.200

Lygteglas: Slagfast Polycarbonat

Lygtehus: Aluminium

Tilslutning: Super-Seal stikdåse, Deutsch DT2 stikdåse



Arbejdslygte i termisk ledende plast

LED Arbejdslygte 098 174 26x

Lumen 1.600

Lygteglas: Slagfast Polycarbonat

Lygtehus: Aluminium

Tilslutning: Open-end, Super-Seal stikdåse / stikprop, Deutsch DT2 stikdåse



Brands of the BPW Group:



ERMAX®

HBN-Teknik A/S

HESTAL®

idem
telematics

April 2023 • Version 1.0

ERMAX®

ERMAX A/S
Vranderupvej 2 • DK-6000 Kolding
Tel. +45 3969 6800 • www.ermax.dk