

Member of the BPW Group



# TM16 LED baglygte

Indbygningslygte i unikt design

**CERMAX**<sup>®</sup>



# Unikt design – og ret cool

Moderne design, funktion og teknologi forenet

## Den nye runde 3 og 2 funktions TM16 LED baglygte fra ERMAX

Baglygteserien TM16 har et unikt, homogent design med en sort baggrund, der fremhæver den homogene røde baglys-funktion i de 3 vandrette "stripes". Et ret cool design, der er kombineret med slagfast lytteglas og lygtehus, chromring, mulighed for progressivt blinklys og varianter med ISO 13207 LED-overvågning på blinklyset.

Lygteserien byder også på en individuel styling af køretøjet – kombinationsmulighederne er mange, og kan bruges på både lastvogn og trailer.

ERMAX TM16 LED baglygte til indbygning er designet ud fra de seneste lys- og LED-teknologier og opfylder de skrappeste krav til teknik, kvalitet og funktionalitet.



Positions-, stop- og blinklys



Positions, stop- og progressivt blinklys



Tåge- og baklys



Positions-, tåge- og baklys

## ERMAX TM16 - hvorfor?

- 1 Unikt design**  
Indbygningslygte i moderne og kompakt design med sort baggrund. Homogent positionslys i 3 "stripes" med Eternal Light funktion.
- 2 Lang levetid og holdbarhed**  
Kraftigt slagfast lytteglas og lygtehus fremstillet af polycarbonat.
- 3 To blinklysfunktioner**  
Mulighed for standard blinklysfunktion eller moderne progressivt blink.
- 4 Kromring**  
Skjuler monteringskraver, giver et moderne look. Kan også fås i blank sort.
- 5 Kompatibel med alle trækkende køretøjer**  
Varianter med ISO13207 LED-overvågning på blinklys som standard - eller ERMAX LED-styreboks til overvågning af blinklys som plug-in.
- 6 D-godkendelse ved dobbeltmontering**  
Muliggør ECE-konform dobbeltmontage af baglygter som én belysningsenhed.
- 7 Fleksible tilslutningsmuligheder**  
Tilslutning med open-end eller 7-polet AMP stikforbindelser. Tåge-/baklygte fås med udtag til ekstra baklygter.
- 8 Førsteklasses, godkendt kvalitet - 3 års garanti**  
Alle produkter undergår vores strenge kvalitetskriterier og test-metoder for at kunne garantere høj produktkvalitet.

# Individuel styling

Design "bagenden" ud fra smag og behov

## Fleksibilitet

ERMAX TM16 er ideel til individuel styling af et køretøj og har mange anvendelsesmuligheder - såvel på trailer som på forvognen.

TM16 baglygter kan monteres både vandret og lodret, og ligeledes som højt-monterede lygter, og passer med de forskellige tilslutningsmuligheder optimalt til ERMAX's standard kabelsystem.

### Traditionel montering ECE-konform



### Ensartet look - alle funktioner

ECE-konform uden andre bagudvendte positionslygter



### Progressivt blinklys i 3 funktions lygten

Ikke ECE-konform



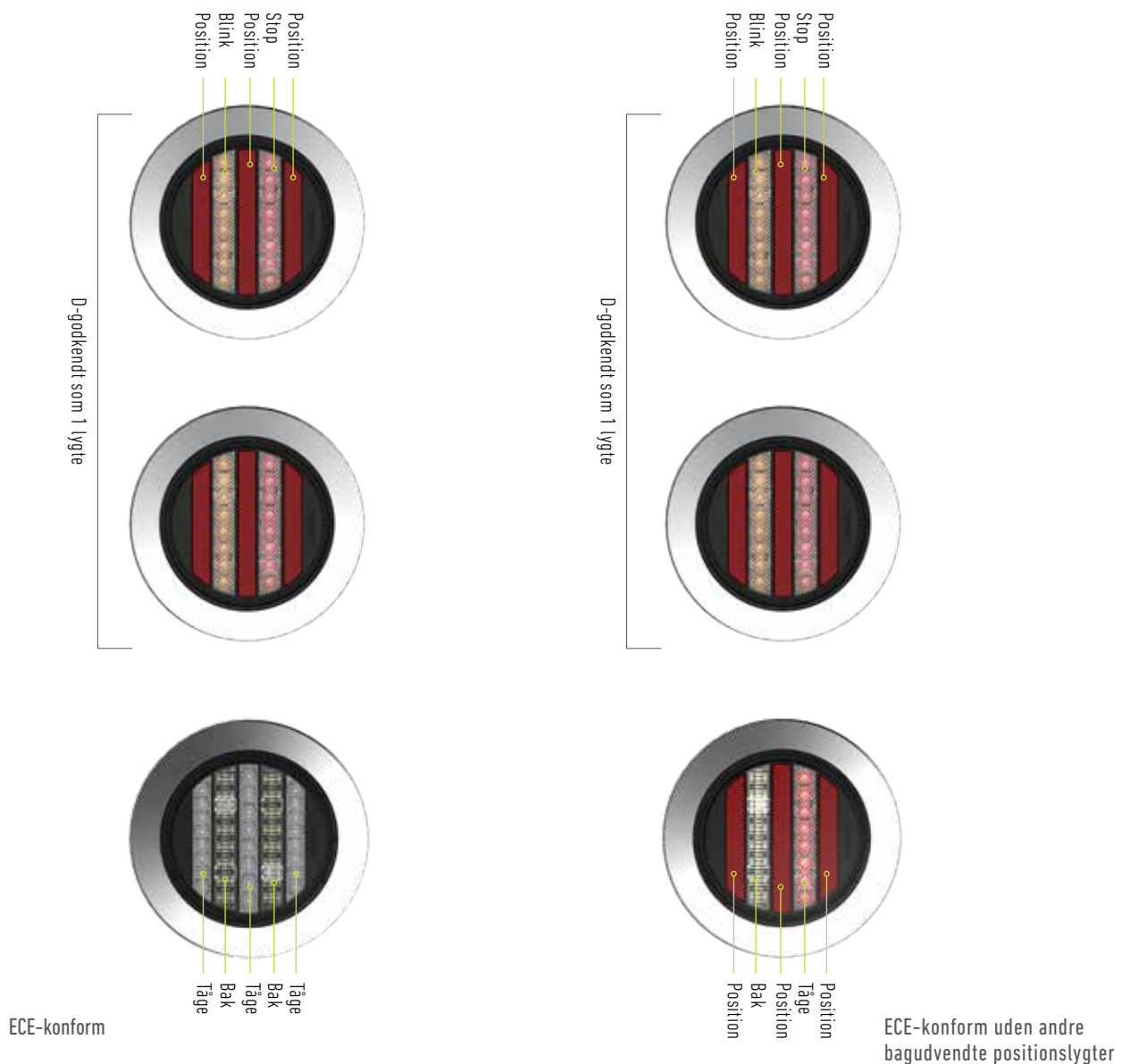
# Individuel styling

## Godkendt til lodret montering

TM16 lygteserien er også godkendt til lodret montering, og dermed særdeles velegnet som belysning på elementtransporter eller lignende køretøjer, hvor baglygterne ofte er anbragt lodret i chassiet for maksimal beskyttelse. Advarselstrekant monteres separat.

De unikke fordele med TM16 lygteserien kommer også dette segment tilgode - specielt den øgede levetid grundet det slagfaste lygteglas og -hus fremstillet af polycarbonat.

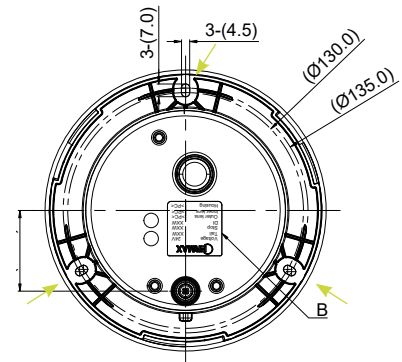
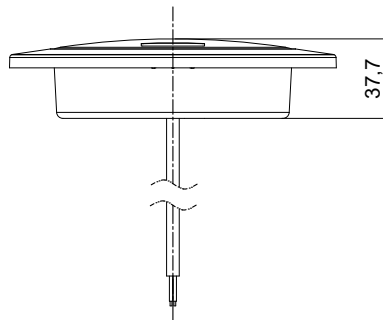
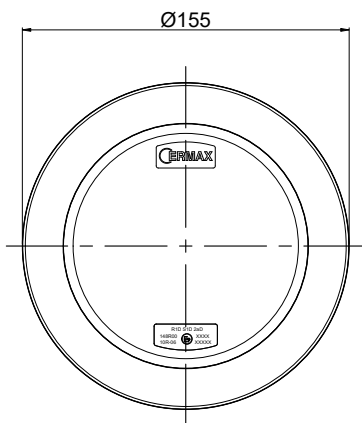
### Lodret montering



## TM16 LED Baglygter til indbygning 24V

### Tekniske detaljer og målskitser

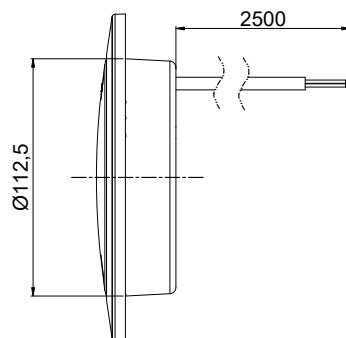
#### Målskitser



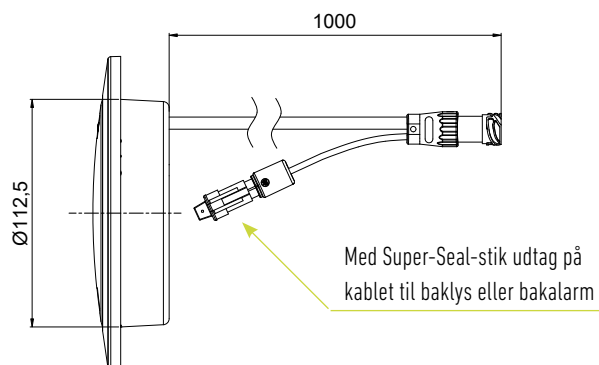
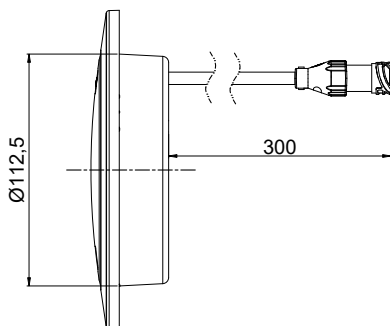
Mulighed for montering i 120° fordelt fra Ø130 til Ø135

#### Tilslutning open-end:

- Hvid: Minus (-)
- Grøn: Position
- Gul: Blink
- Rød: Stop



#### Tilslutning 7-polet AMP stikdåse



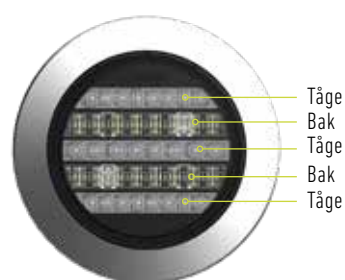
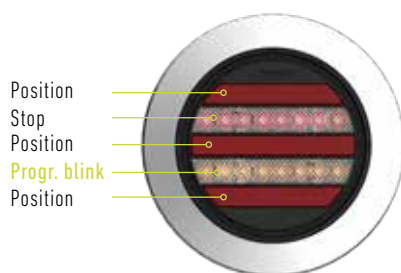
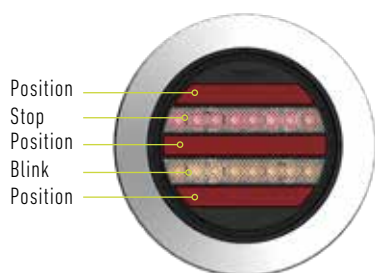
#### Tekniske specifikationer:

- Lytglas og lygtehus fremstillet af slagfast polycarbonat
- Spænding 24V
- Mål indbygning - Ø112,5 mm
- Bolthul afstand - 3 x Ø4,5 mm i 120° fordelt fra Ø130 til Ø135 mm
- Arbejdstemperatur -40°C - +65°C
- Kromring – max temperatur 80°C (kan skiftes til sort ring)
- IP-rating: IP69K
- ECE-, EMC- og ADR godkendt (D-godkendelse - se tabel på næste side)



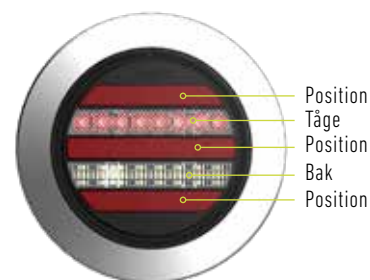
# TM16 LED Baglygter til indbygning 24V

## Varianter uden ISO 13207



### Tekniske specifikationer:

- Lygteglas og-hus: Slagfast polycarbonat
- Spænding: 24V
- Mål indbygning: Ø112,5 mm
- Bolthulafstand: 3 x Ø4,5 mm i 120° fordelt på Ø130 til Ø135 mm
- Arbejdstemperatur: -40°C - +65°C
- IP-rating: IP69K
- Godkendelser: ECE-, EMC- og ADR godkendt (se D-godkendelse nedenfor)

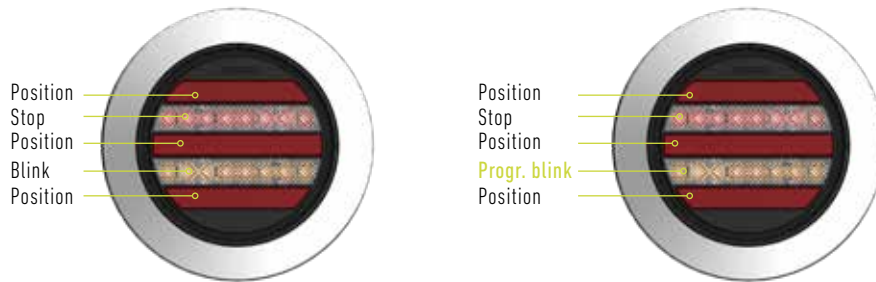


Spænding	Højre → Venstre ←	Position	Stop	Blink traditionelt	Blink progressivt	Bak Tåge	Tilslutning	Kabellængde	Udtag Super Seal	D-godkendt	Artikel-Nr.
24V	→ ←	✓	✓	✓			Open-end	2.500 mm		✓	098 211 201
24V	→ ←	✓	✓	✓			7-polet AMP stikdåse	300 mm		✓	098 211 202
24V	→	✓	✓		✓		Open-end	2.500 mm			098 211 210
24V	←	✓	✓		✓		Open-end	2.500 mm			098 211 211
24V	→	✓	✓		✓		7-polet AMP stikdåse	300 mm			098 211 212
24V	←	✓	✓		✓		7-polet AMP stikdåse	300 mm			098 211 213
24V	→ ←					✓	Open-end	2.500 mm			098 255 201
24V	→ ←					✓	7-polet AMP stikdåse	300 mm			098 255 202
24V	→ ←					✓	7-polet AMP stikdåse	1.000 mm	200 mm kabel med Super Seal stikdåse		098 255 204
24V	→	✓				✓	Open-end	2.500 mm			098 255 210 *
24V	←	✓				✓	Open-end	2.500 mm			098 255 211 *
24V	→	✓				✓	7-polet AMP stikdåse	300 mm			098 255 212 *
24V	←	✓				✓	7-polet AMP stikdåse	300 mm			098 255 213 *
24V	→	✓				✓	7-polet AMP stikdåse	1.000 mm	200 mm kabel med Super Seal stikdåse		098 255 214 *
24V	←	✓				✓	7-polet AMP stikdåse	1.000 mm	200 mm kabel med Super Seal stikdåse		098 255 215 *

\* OBS - Årsag til både en højre og venstre variant, skyldes at tågelys er reduceret i hhv. højre og venstre side af lygten, således at den kan monteres tæt på baglygten og stadig overholde de 100 mm som er kravet for afstand mellem stop- og tågelys.

## TM16 LED Baglygter til indbygning 24V

Varianter med ISO 13207 - Blinklys overvåges med indbygget ISO13207 puls-system



Spænding	Højre → Venstre ←	Position	Stop	Blink traditionelt	Blink progressivt	Bak Tåge	Tilslutning	Kabel- længde	D-godkendt	Artikel-Nr.
24V	→ ←	✓	✓	✓			Open-end	2.500 mm	✓	098 211 231
24V	→ ←	✓	✓	✓			7-polet AMP stikdåse	300 mm	✓	098 211 232
24V	→	✓	✓		✓		Open-end	2.500 mm		098 211 240
24V	←	✓	✓		✓		Open-end	2.500 mm		098 211 241
24V	→	✓	✓		✓		7-polet AMP stikdåse	300 mm		098 211 242
24V	←	✓	✓		✓		7-polet AMP stikdåse	300 mm		098 211 243



Eksempel med  
blank sort ring

### Reserve dele

Kromring Ø155 mm	098 292 216
Blank sort ring Ø155 mm - kan erstatte kromringen	098 292 217

Brands of the BPW Group::



April 2023 • Version 1.0



ERMAX A/S  
Vranderupvej 2 • DK-6000 Kolding  
Tel. +45 3969 6800 • [www.ermax.dk](http://www.ermax.dk)