

Kräftiger geht nicht !

Rückfahrscheinwerfer von ERMAX

Mit der neuen Serie von Arbeitsscheinwerfern, die **auch als Rückfahrscheinwerfer geprüft sind**, bietet Ermax mit **1.800 effektivem Lumen** den kräftigsten Rückfahrscheinwerfer im Markt an.



Anschlussmöglichkeiten mit

- Open-End
- Super-Seal-Steckdose
- Deutsch DT2 Steckdose

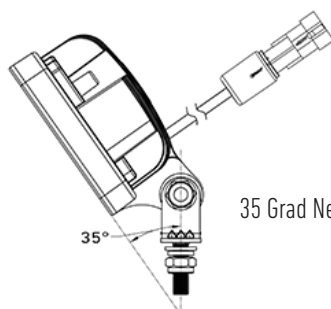


Anschlussmöglichkeiten mit

- Super-Seal-Steckdose
- mit Haltebügel und mit integriertem Schalter

Ihr Nutzen

- State-of-the-Art Lichtstärke
- Schlagfeste Lichtscheibe aus Polycarbonat sichert Langlebigkeit
- Hohe Wärmeableitungseffekt sichert flexiblen Einbau durch kompakte Größe
- Sichere Montage durch starke und flexible Scheiben am Montagebügel



35 Grad Neigungswinkel bei vertikaler Montage ist erforderlich

März 2020