



Arbejdslygte LED i termisk ledende plast

Moderne design og højeste kvalitet

CERMALX[®]



Arbejdslygte LED i termisk ledende plast

Lille, kompakt og lang holdbarhed

Udviklet til særligt korrosive miljøer

Velkommen til det nye familiemedlem i ERMAX bak- og arbejdslygteprogram. En ny arbejdslygte med det samme kompakte design som den nuværende velkendte ERMAX arbejdslygteserie med lygtehus af aluminium - dog kommer den nye arbejdslygte med lygtehus af varmetransporterende komposit-plast. En egenskab der gør den særdeles velegnet til brug i korrosive miljøer.

ERMAX programmet inden for bak- og arbejdslygter opfylder de højeste krav til kvalitet, funktionalitet og driftssikkerhed. Den innovative LED teknologi sikrer lang levetid, energieffektivitet og maksimal ydelse. Reparation og nedetid reduceres derved til et absolut minimum.

ERMAX bak- og arbejdslygter er velegnet inden for alle anvendelsesområder, hvor effektiv belysning i høj kvalitet er nødvendigt for at kunne arbejde mere produktivt og mere sikkert, såvel dag og nat – også når det handler om mange timer dagligt.

De anvendte materialer opfylder alle krav med hensyn til høj stabilitet, og er modstandsdygtig over for stød, vibrationer, snavs og fugt.

Arbejdslygterne opfylder høje kvalitetsstandarder - til krævende opgaver.

ERMAX arbejdslygter - hvorfor ?

1 Kraftigt lygteglas – uovertruffen optik

Kraftigt slagfast lygteglas fremstillet af polycarbonat indfuget i huset.

2 Klart lygteglas

Mindre tab mellem den teoretiske og effektive lumen grundet det klare lygteglas.

3 High Power LEDs

Long-life-LED-teknologi – LED med ekstrem lang levetid: op til 50.000 timer.

4 Kan anvendes overalt

Det kompakte design giver høj fleksibilitet omkring monteringsmuligheder.



Lysfordeling 5

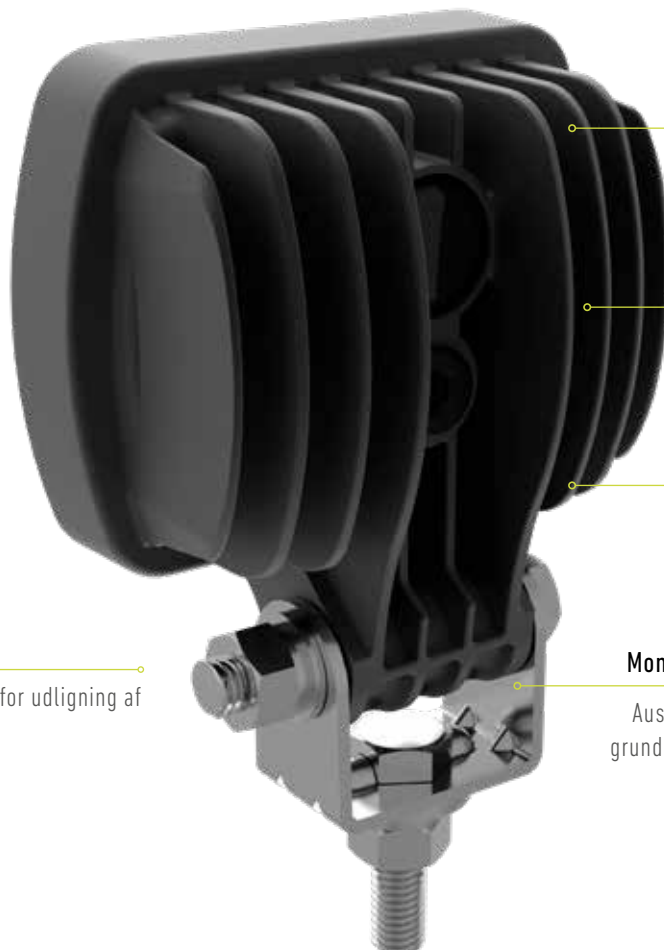
Reflektorerne er udviklet således at lyset udnyttes optimalt.

Topmoderne lys- og LED-teknologi

Arbejd mere sikkert og mere produktivt i et klart lys

Highlights

- Innovativ udvikling, moderne design og højeste produktkvalitet
- Nyeste lys- og LED teknologi – høj lyseffekt og homogen fordeling af lyset
- Kraftigt slagfast lygteglas af polycarbonat
- Mindre tab mellem den teoretiske og effektive lumen grundet det klare lygteglas
- Kompakt design – kan indsættes og anvendes overalt
- Kan anvendes som baklygte ved lodret montering med 30 graders hældning (ECE-R23)
- Højt lysudbytte og homogen lysfordeling
- Uovertruffen holdbarhed og førsteklasse testet OEM kvalitet



6 Trykudligning
Integreret ventil for udligning af tryk i lygtehuset

7 Termisk ledende plast

Hus af varmetransporterende komposit-plast - velegnet til brug i korrosivt miljø.

8 Effektiv varmeafledning

Overskudsvarme fra LED'erne afledes effektivt grundet deres placering.

9 Overophednings- og polaritetsbeskyttelse

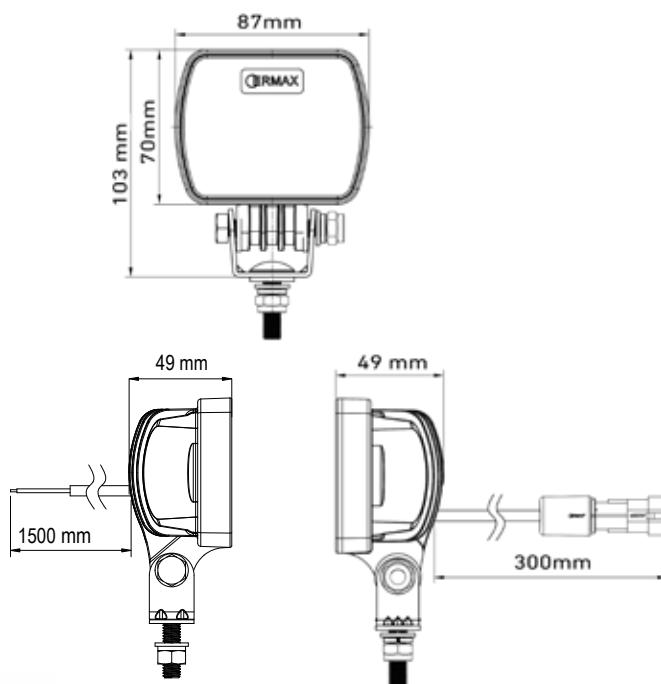
Er beskyttet mod overophedning og omvendt polaritet.

10 Monteringsbeslag i rustfrit stål AISI 304 kvalitet

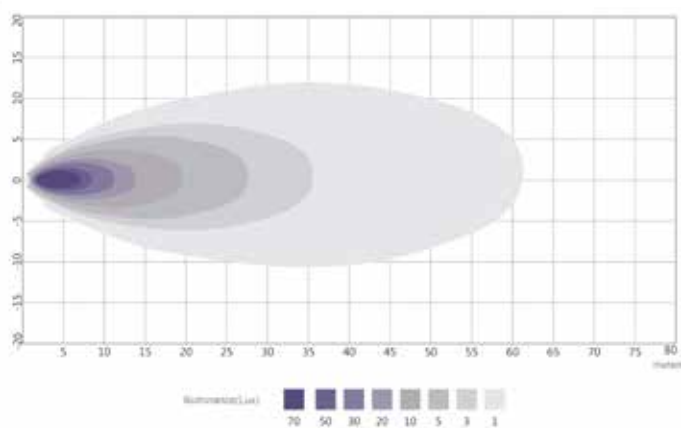
Austenitisk stål med syrebestandige egenskaber. På grund af sin høje formbarhed er den ideel som beslag.

Arbejdslygte LED - Lygtehus af termisk ledende plast

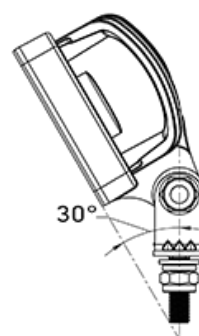
Lumen: 1.600



Lysfordeling



I fugleperspektiv 1,2 meter over jorden med en hældningsvinkel på 5°



Godkendt som baklygte med 30°
hældningsvinkel monteret vertikalt

- Særligt velegnet til brug i korrosive miljøer
- Materiale lygtehus: Termisk ledende kunststof



Spænding	Forbrug	Tilslutning	Kabellængde	Lyskilde	Lumen, teoretisk / effektiv	Lysmønster	Artikel-Nr.
12 / 24 V	16 W	Open end	1.500 mm	9 High Power LED	1.600 / 1.200	Flood	098 174 290
12 / 24 V	16 W	Super Seal stikprop	6.000 mm	9 High Power LED	1.600 / 1.200	Flood	098 174 293
12 / 24 V	16 W	Super Seal stikdåse	300 mm	9 High Power LED	1.600 / 1.200	Flood	098 174 295
12 / 24 V	16 W	Integreret Deutsch (DT2) stikdåse	--	9 High Power LED	1.600 / 1.200	Flood	098 174 297

Et supplement til en stærk familie

Varianter med aluminiumshus

LED Baklygte 098 256 25x

Lumen 650
 Lygteglas: Slagfast Polycarbonat
 Lygtehus: Aluminium
 Tilslutning: Open-end, Super-Seal stikdåse /stikprop



LED Arbejdslygte 098 174 25x

Lumen 800
 Lygteglas: Slagfast Polycarbonat
 Lygtehus: Aluminium
 Tilslutning: Open-end, Super-Seal stikdåse /stikprop



LED Arbejdslygte 098 174 26x

Lumen 1.600
 Lygteglas: Slagfast Polycarbonat
 Lygtehus: Aluminium
 Tilslutning: Open-end, Super-Seal stikdåse / stikprop, Deutsch DT2 stikdåse

* Testet som baklygte (ECE-R23) med 30° hældning ved vertikal montering



LED Arbejdslygte 098 174 27x

Lumen 2.400
 Lygteglas: Slagfast Polycarbonat
 Lygtehus: Aluminium
 Tilslutning: Open-end, Super-Seal stikdåse / stikprop, Deutsch DT2 stikdåse

* Testet som baklygte (ECE-R23) med 35° hældning ved vertikal montering



Denne arbejdslygte fås også med holder og afbryder

LED Arbejdslygte 098 174 28x

Lumen 3.200
 Lygteglas: Slagfast Polycarbonat
 Lygtehus: Aluminium
 Tilslutning: Super-Seal stikdåse, Deutsch DT2 stikdåse



Tekniske specifikationer – alle varianter

- Lygteglas af slagfast polycarbonat
- Lygtehus af aluminium – sort lakeret (anti-korrosions-behandlet)
- Lygtehus af komposit-plast - varmetransporterende *
- Montagebolte 8 mm / 30 mm
- Montagebøjle af rustfrit stål AISI 304
- Arbejdstemperatur -40 °C til +65 °C
- Flood lysmønster
- Farvetemperatur 6.500 °Kelvin
- IP Rating IP69K
- Overophedningsbeskyttelse og polaritetsbeskyttelse
- ADR og EMC/R10 godkendt
- ECE-R23 godkendt (098 174 26* og 098 174 27*)

* Kun serien 098 174 29x

ERMAX arbejdslygter – kan anvendes overalt

Kommercielle køretøjer, landbrugs- og skovkøretøjer såvel som Off-road

ERMAX arbejdslygter er velegnet overalt, hvor der er brug for en god og effektiv belysning for at kunne arbejde mere produktivt og mere sikkert – såvel om dagen som om natten, og også, når der arbejdes mange timer dagligt.



Trucks og special køretøjer

Oftentimes arbejdes der i mørke og for sikkerheden er det vigtigt, at arbejdsområdet er rigtig godt oplyst.



Trailer

Arbejdslygter monteres ofte foran, bag på og på siderne for at garantere for sikkerheden ved alle af- og pålæsninger.



Landbrug og skovbrug

Der arbejdes ofte uafbrudt i mange timer – dag og nat – arbejdsområdet skal altid være optimal oplyst.



Off-Road

Hårde arbejdsbetingelser stiller høje krav til belysningen – såvel hvad angår levetiden som lysudbyttet.

Nem installation og tilpasning af kabellængde

Mange tilslutningsmuligheder

ERMAX arbejdslygter fås med forskellige tilslutningsmuligheder: tilslutningskabel med Open-end, Super Seal stikdåse / stikprop eller Deutsch (DT2) stikdåse integreret i lygten.

Ved varianter med Super Seal stikdåse eller stikprop tilbyder ERMAX som standard altid en kabellængde på 300 mm til den første stikforbindelse. Der er mulighed for at tilpasse kabellængden efter behov ved brug af forlængerkabler og adapterkabler fra standardprogrammet.

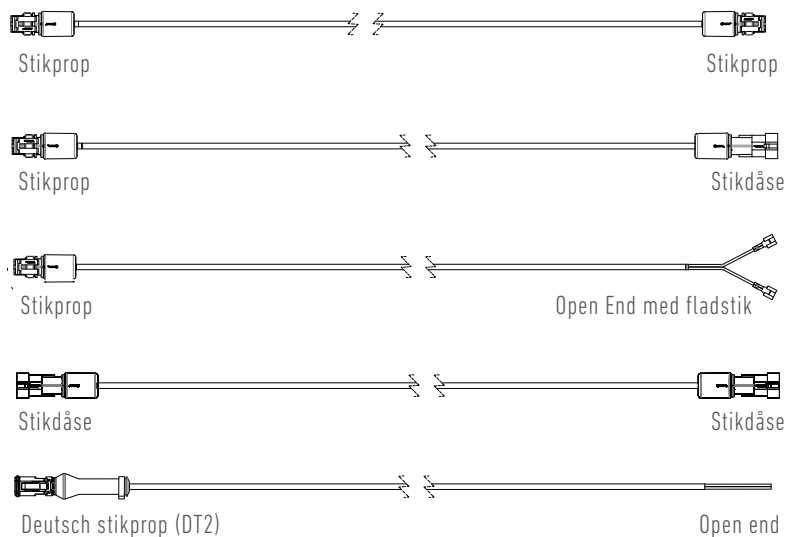
Den høje varians af kabelløsninger sikrer derfor en optimal installation uden tilpasningsbehov omkring kabellængder.

Tilslutningsmuligheder / forlængelse

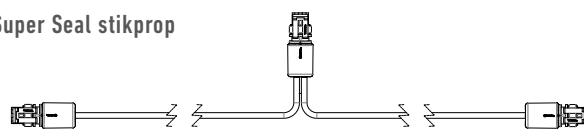


Tilslutning:
 Super Seal stikdåse
 Super Seal stikprop
 Deutsch stikdåse (DT2)

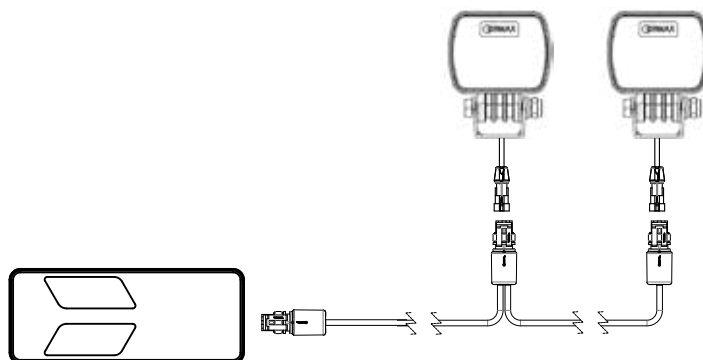
Forlængerkabel med Super Seal tilslutning



Y-Adapter med 3 Super Seal stikprop



Baklygte - tilsluttet som kæde,
 og forbundet med et sidekabel med 1 indgang og 2 udgange med Super Seal stikprop



2 stk. Ermax bak- eller arbejdslygter kan tilsluttes en Ermax baglygte (max 52 W)

Brands of the BPW Group:



January 2023 • Version 1.0



ERMAX A/S
Vranderupvej 2 • DK-6000 Kolding
Tel. +45 3969 6800 • www.ermak.dk