

Member of the BPW Group



LED ADVARSELSLYGTE

Kompakt design og ekstrem holdbar

CERMAX[®]



Advarselslygte LED

Blitzlygte - 2 varianter

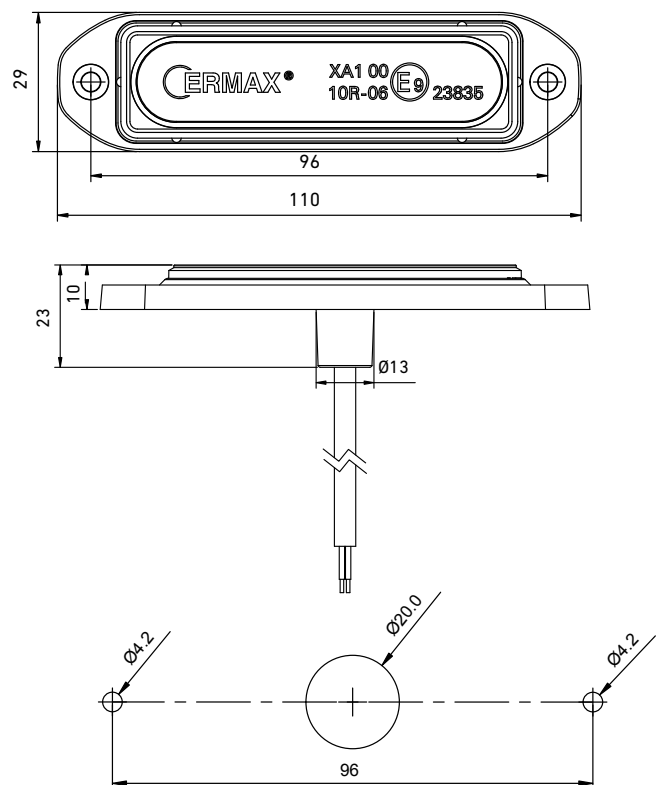
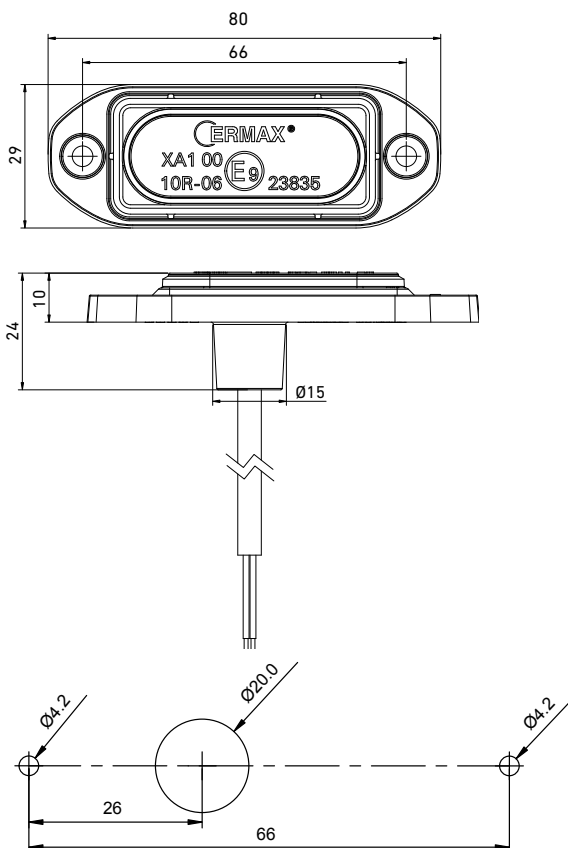
- Slim-Line advarselslygte med 3 eller 6 LED'er
- Kompakt og robust design
- 10 blinkmønstre - blinkfarve orange
- Montage på flad overflade eller kan integreres bagfra
- Lygteglas og ramme af slagfast polycarbonat
- Lygtehus i aluminium
- Open end eller Super Seal tilslutning
- Multi volt 10-32V
- Certificeret til specialtransportkøretøjer XA1
- ADR godkendt



Pos. 1

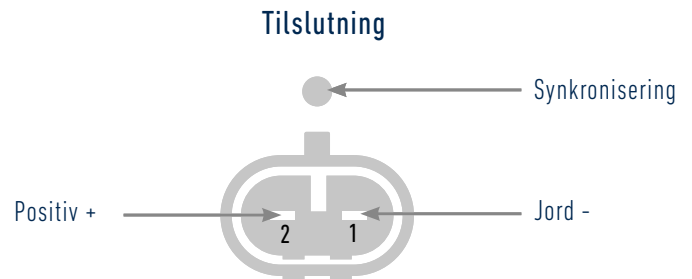
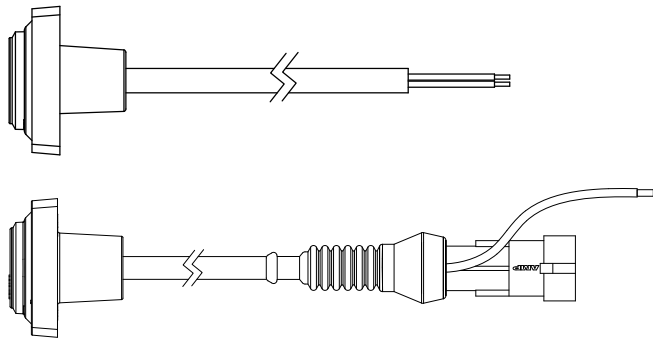


Pos. 2



LED Advarselsblitzlygte 12/24V

Tekniske detaljer



Valg af blinkmønster

Forbind kortvarigt (0,5 - 2 sek) den grønne ledning til + for at skifte blinkmønster

Hvis den grønne ledning er forbundet til + i mere end 5 sekunder, nulstilles blinkmønsteret til blinkmønster 1.

Synkronisering

For at synkronisere 2 eller flere lygter skal alle lygter være indstillet til det samme blinkmønster og være forbundet med den grønne ledning.

Beskrivelse

Lygteglas/ramme:	Polycarbonat
Lygtehus:	Aluminium
Blitzfarve:	Orange
Blinkmønster:	10
Montage:	Skrue Ø4 mm
Arbejdstemperatur:	-40°C - +60°C
IP Rating:	IP69K

Pin	Tilslutning	
Pin 2	Positiv +	Rød
Pin 1	Jord -	Hvid
-	Synkronisering	Grøn

Montagevejledning

Kan findes på www.ermaxonline.dk

3 ÅRS GARANTI

ECE R65

EMC

XA1



Spænding	Kabellængde	Tilslutning	Forbrug	Dimensioner L x H x D	Bolt afstand	Lyskilde	Blink- mønster	Pos	Artikelnr.
12/24V	2500 mm	Open end	6,3W	80 x 29 x 10 mm	66 mm	3 x LED	10	1	098 286 430
12/24V	300 mm	Super Seal stikdåse	6,3W	80 x 29 x 10 mm	66 mm	3 x LED	10	1	098 286 435
12/24V	2500 mm	Open end	17W	110 x 29 x 10 mm	96 mm	6 x LED	10	2	098 286 460
12/24V	300 mm	Super Seal stikdåse	17W	110 x 29 x 10 mm	96 mm	6 x LED	10	2	098 286 465

Brands of the BPW Group::



Februar 2024 • Version 1.0



ERMAX A/S
Vranderupvej 2 • DK-6000 Kolding
Tel. +45 3969 6800 • www.ermax.dk