

Nummerpladelygte LED

To designs - 12/24V



De nye nummerpladelygter fra Ermax er tilgængelige i to versioner. Begge versioner med den nyeste LED teknologi for lang levetid - med klart og kraftigt lys, Nummerpladelygterne er certificeret til nummerplader, der monteres vandret, men også for montering på siden af nummerpladen.

- Klar, hvid belysning ved hjælp af to LED dioder i linsen
- Nyeste LED-teknologi for lang levetid
- I begge varianter er lysdioderne placeret højt for at opnå større indfaldsvinkler
- Multiple-Choice tilslutninger (Super-Seal, Click-in eller Open end)
- Hurtig, fleksibel montering og meget servicevenlig
- ADR og EMC R10 godkendt



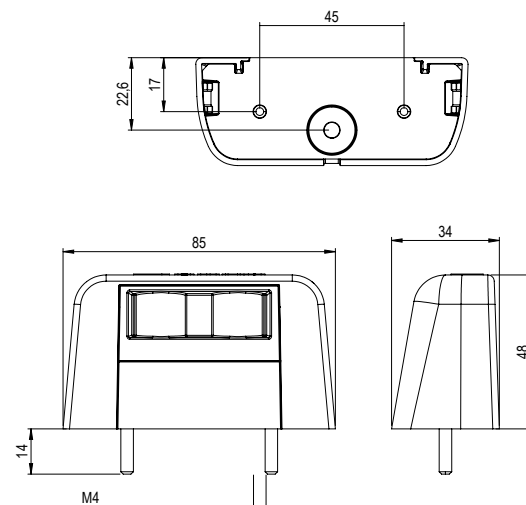
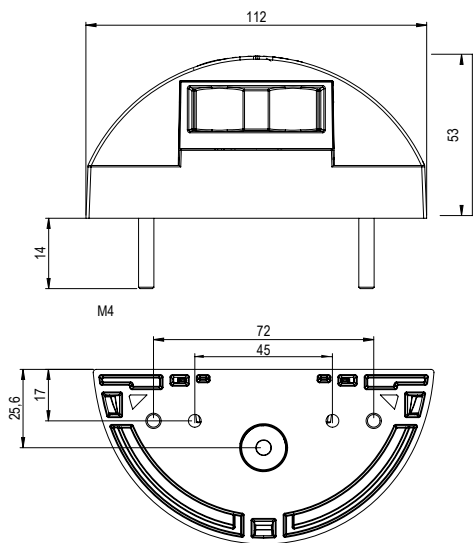
Tekniske specifikationer og funktioner - se næste side



Pos 1



Pos 2



Mål - halv-rundt design: 112 x 57 x 53 mm
 Mål - firkantet design: 85 x 34 x 48 mm



Funktioner

Spænding	IP Rating	Tilslutning	Kabellængde	Bolthul afstand	Antal LED	Ledertværsnit	Pos.	Varenummer
12/24V	IP69	Click-in	500 mm	45 / 72 mm	2	1,5 mm ²	1	098 254 330
12/24V	IP69	Click-in	500 mm	45 mm	2	1,5 mm ²	2	098 254 340
12/24V	IP69	Click-in	1500 mm	45 / 72 mm	2	1,5 mm ²	1	098 254 332
12/24V	IP69	Click-in	1500 mm	45 mm	2	1,5 mm ²	2	098 254 342
12/24V	IP69	Super Seal	500 mm	45 / 72 mm	2	1,5 mm ²	1	098 254 334
12/24V	IP69	Super Seal	500 mm	45 mm	2	1,5 mm ²	2	098 254 344
12/24V	IP69	Open end	2500 mm	45 / 72 mm	2	1,5 mm ²	1	098 254 336
12/24V	IP69	Open end	2500 mm	45 mm	2	1,5 mm ²	2	098 254 346